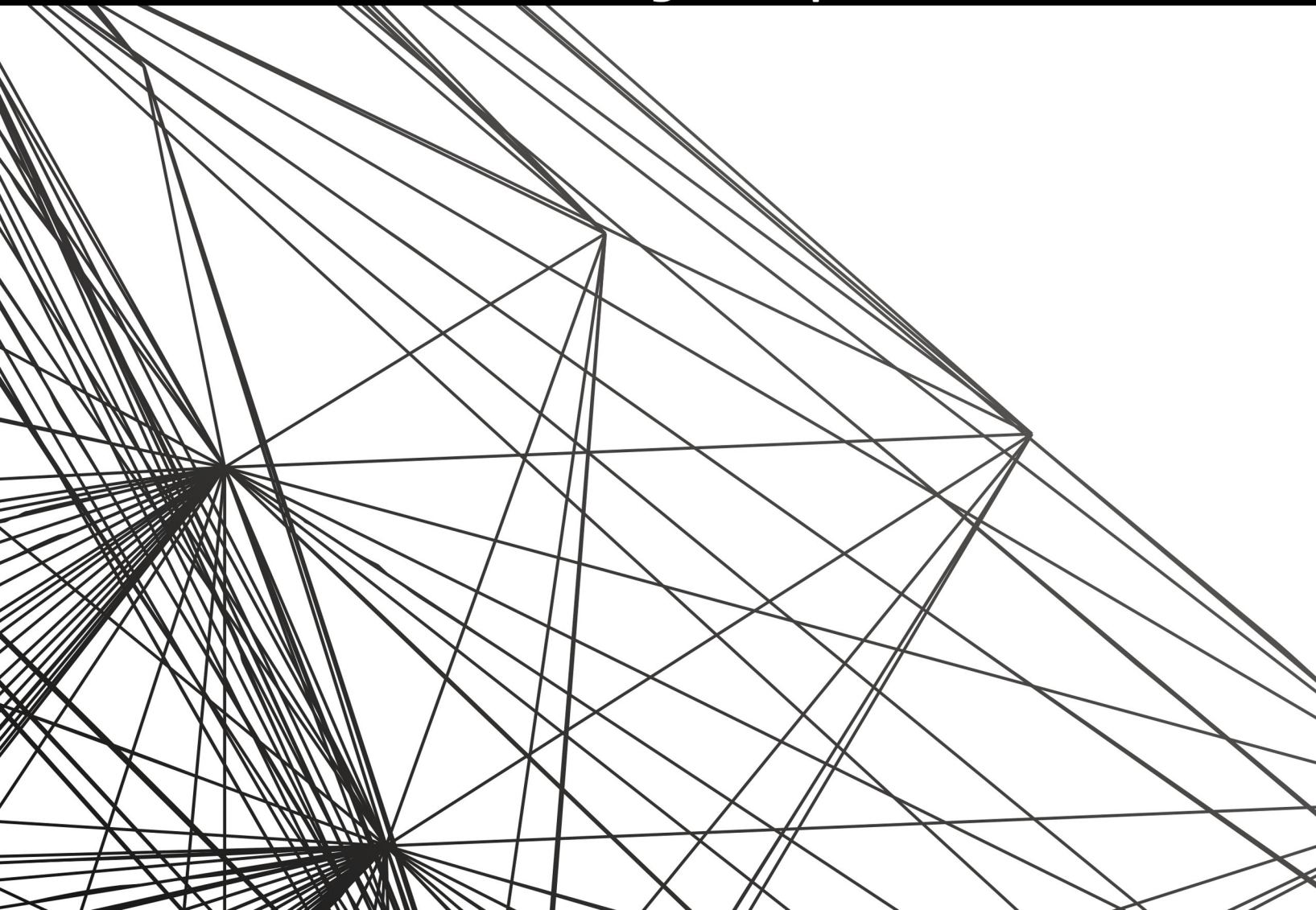


MESSWELK CORPORATION

LCW系列蜗轮蜗杆减速机选型手册

LCW series worm gear speed reducer



关于麦斯维克>>产品介绍

PRODUCT INTRODUCTION

MESSWELK 理念是视产品应用与周到的服务于一体，这一态度为我们与用户奠定了良好的合作基础，从而导致卓有成效，牢固长久的共同繁荣。

MESSWELK 与主要客户的紧密合作中发展起来的应用技术和工程设计，通晓齿轮电机的应用条件，为您的驱动应用提供先进并且经济的选择。

The marketing positioning is getting the best suppliers of the transmission equipment industry.

Our aim is catch up with and surpass the low-cost products of Japan, the stability product of Germany, the advanced product of America. As long as we continue to improve ourselves, we will get close to the ideal aim of high quality, low-cost, high efficiency.

Part of our products can directly take the place of the same type products of SEW company, Germany Flender Company, Japanese Tsubaki Company and Italy Motovario Company.



S系列斜齿-蜗轮蜗杆减速机



R系列斜齿轮硬齿面减速机



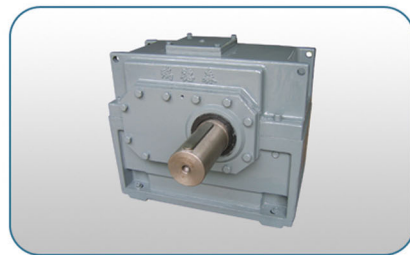
K系列斜齿-螺旋锥齿轮减速机



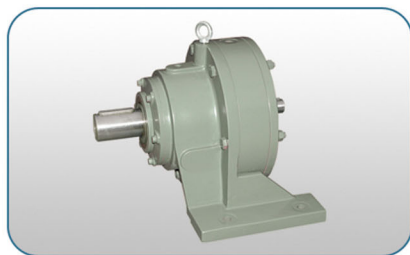
F系列平行轴斜齿轮减速机



T系列螺旋锥齿轮转向箱



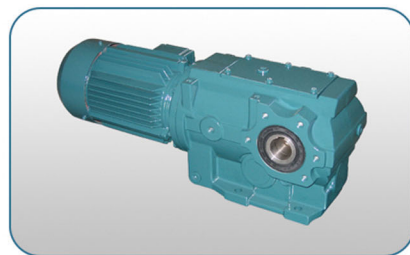
H、B系列标准工业齿轮箱



摆线针轮减速机



SWL、JW蜗轮丝杆升降机



塑料型材牵引机减速机



塑料小型挤出机减速机



P系列行星齿轮减速机



H系列/K系列组合齿轮减速机

1 概述 >>>>>

LCW系列立式圆弧圆柱蜗杆减速器，符合JB/T7848—1995标准。是一种专用传动装置，主要用于化工、制药、有色冶金、建筑、食品、环保及轻工等行业的搅拌设备中，其工作条件与圆弧圆柱蜗杆减速器相同。

立式圆弧圆柱蜗杆减速器除具有圆弧圆柱蜗杆减速器的优点外，还具有以下特点：

- (1) 减速器的总传动比可灵活调整；第1级采用带传动，改变带轮直径即可调整总传动比。
- (2) 传动带采用窄V带，承载能力高，带的根数最多为4根，减小了结构尺寸。
- (3) 蜗轮支承跨距的增大，改善了输出轴的受力状况，并可省去支架上的中间支承环节，使整机高度明显减小。
- (4) 传动带的预紧调整采用螺柱螺母，操作灵活，简便可靠。
- (5) 整机结构紧凑，协调稳定。

2 型号、中心距、速比、标记示例 >>>>>

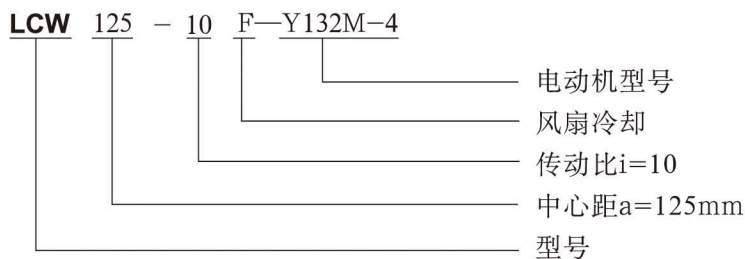
2.1 型号

LCW系列立式圆弧圆柱蜗杆减速器的型号用**LCW**表示，其中L表示减速器型式为立式，C表示蜗杆齿形ZC₁，W表示蜗杆减速器。

2.2 中心距共8种，分别为：80mm、100mm、125mm、160mm、180mm、200mm、225mm、250mm

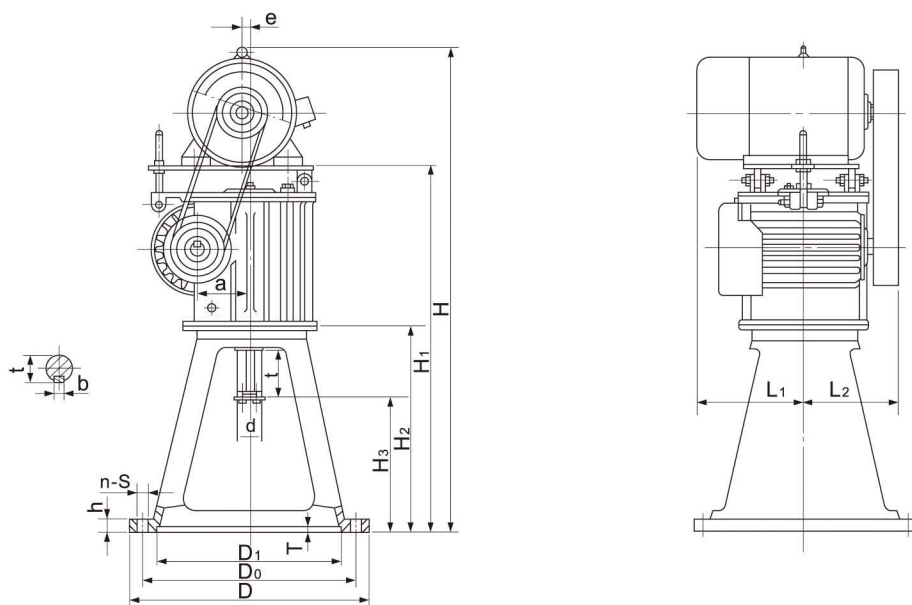
2.3 速比有10种，分别为：8、10、12.5、16、20、25、31.5、40、50、63

2.4 标记示例：



3 外形及安装尺寸 >>>>>

LCW系列外形安装尺寸



LCW系列立式圆弧圆柱蜗杆减速器外形尺寸

型号	a	D	D ₀	D ₁	T	h	d	i	b	t	e	H	H ₁	H ₂	H ₃	L ₁	L ₂	n-s	电机功率 P ₁ /kw	重量kg
LCW80	80	305	270	235	6	24	40k6	82	12	43	10	914~989	744	445	340	130~225	156	8-φ 14.5	0.75~1.5	98~118
		350	300	250															2.2	
		395	360	315															3	
LCW100	100	350	300	250	6	26	45k6	82	14	48.5	10	975~1100	785	450	345	145~255	186	8-φ 14.5	1.5~2.2	145~185
		495	455	400															4~5.5	
		455	400	355															3	
LCW125	125	495	455	400	6	26	60m6	105	18	64	15	1140~1280	895	505	370	200~330	225	8-φ 18.5	4~5.5	215~298
		560	510	450															7.5~11	
		560	510	450															5.5~11	
LCW160	160	600	560	490	6	30	70m6	105	20	74.5	20	1350~1465	1035	535	390	242~405	285	8-φ 24	11~15	345~465
		650	600	550															22	
		560	510	450															7.5~11	
LCW180	180	600	560	490	6	30	85m6	130	22	90	20	1459~1619	1144	585	415	257~455	310	12-φ 24	18.5	385~575
		650	600	550															22	
		560	510	450															7.5~11	
LCW200	200	650	600	550	6	30	90m6	130	25	95	20	1535~1750	1200	605	435	292~463	330	12~φ 24	7.5~15	480~685
		650	600	550															22~37	
		600	560	490															11~15	
LCW225	225	650	600	550	6	30	100m6	165	28	106	25	1726~1871	1341	665	455	317~445	355	12-φ 24	22~45	620~815
		600	560	490															11~18.5	
		650	600	550															22~45	
LCW250	250	700	650	600	6	30	110m6	165	28	116	25	1785~1975	1390	680	470	357~492	390	12-φ 24	22~45	730~1040
		650	600	550															55	
		600	560	490															11~18.5	

注：1. 减速器支架的型式与尺寸亦可根据用户要求另行确定。

2. 表中与电机相关的尺寸是按Y系列电机确定的，亦可根据用户要求配用其它类型的电机。

4 性能参数 >>>>>

立式圆弧圆柱蜗杆减速器传动比表1

规格型号	公称传动比 <i>i</i>	电动机功率 P_1/kW	电动机型号	带轮直径 D/mm	V带		输出转速 $n_2/(r/min)$	输出转矩 $T_2/(N \cdot m)$
					型号	根数		
LCW80	8	4.0	Y112M-4	90	SPZ	3	182	180
	10	3.0	Y100L2-4	100			145	160
	12.5						122	190
	16	2.2	Y100L1-4				97	165
	20						73	220
	25	1.5	Y90L-4				59	175
	31.5						48	200
	40	1.1	Y90S-4				37	190
	50						29	225
63	0.75	Y802-4	112		25	175		
LCW100	8	5.5	Y132S-4	132	SPZ	3	182	240
	10			145			305	
	12.5	4.0	Y112M-4	112			122	255
	16			97			320	
	20	2.2	Y100L1-4	118			73	215
	25			61			265	
	31.5	1.5	Y90L-4	125			48	315
	40			37			270	
	50	1.5	Y90L-4	125			30	315
63	25			360				
LCW125	8	11	Y160M-4	160	SPA	3	182	495
	10			145			625	
	12.5	7.5	Y132M-4	140			122	520
	16			97			605	
	20	5.5	Y132S-4	150			73	810
	25			59			705	
	31.5	4.0	Y112M-4	150			50	790
	40			37			760	
	50	3.0	Y100L2-4	150			30	670
63	25			765				
LCW160	8	22	Y180L-4	224	SPB	3	176	1060
	10			145			1285	
	12.5	18.5	Y180M-4	180			122	1380
	16	15	Y160M-4	180			97	1270
	20	11	Y160M-4	180			73	1200
	25			61			1530	
	31.5	7.5	Y132M-4	120			48	1735
	40			37			1500	
	50	5.5	Y132S-4	120			30	1290
63	25			1540				

立式圆弧圆柱蜗杆减速器传动比表2

规格型号	公称传动比i	电动机功率 P _i /kw	电动机型号	带轮直径 D/mm	V带		输出转速 n ₂ /(r/min)	输出转矩 T ₂ /(N·m)			
					型号	根数					
LCW180	8	30	Y200L—4	250	SPB	3	207	1200			
	10						155	1650			
	12.5						125	1585			
	16	18.5	Y180M—4	91			2000				
	20			77			1960				
	25			58			1470				
	31.5	11	Y160M—4	280			45	1840			
	40						38	2195			
	50						29	1990			
	63	7.5	Y132M—4	224			25	2095			
LCW200	8	45	Y225M—4	280	SPC	3	182	2140			
	10	37	Y225S—4				145	2180			
	12.5	30	Y200L—4	236			118	2150			
	16						97	2600			
	20						73	2490			
	25	22	Y180L—4	250			59	2070			
	31.5						15	Y160L—4	250	48	2390
	40									37	3110
	50	30	2705								
	63	7.5	Y132M—4	280			25	2150			
LCW225	8	45	Y225M—4	250	SPC	4	207	1830			
	10						141	2740			
	12.5						125	2520			
	16	94	2610								
	20	30	Y200L—4	280		3	77	3240			
	25						58	3100			
	31.5						47	2470			
	40	15	Y160L—4	236		38	3060				
	50					29	2840				
	63					26	3115				
LCW250	8	55	Y250M—4	300	SPC	4	182	2510			
	10						145	3250			
	12.5					45	Y225—4	315	3	122	3150
	16	97	4140								
	20	73	4210								
	25	30	Y200L—4	250		59	4200				
	31.5					22	Y180L—4	280	48	3595	
	40								37	4635	
	50	30	4625								
	63	11	Y160M—4			25	3170				

售后服务 After-sale service

各种传动设备，客户发现有质量问题时，不要先拆卸零件，应说明以下情况然后与本公司售后服务部联系，说明现象后确认问题所在，再采用较理想的方法处理。

When customers find some quality problem, please not dismantle the gear units and fill in the following form and contact out after-sales department. We will offer reasonable methods to resolve the problem.

型号规格 Model:

出厂日期 Date:

编号 Number:

已使用时间 Use time:

使用场合或主机名称 Ambience or main machine:

主机生产单位 Company that main machine was made in:

质量问题 Problem:

.....

.....

.....

.....

.....

.....

.....

.....

用户单位 (Name):

地 址 (Add):

电 话 (Tel):

传 真 (Fax):

邮 编 (Post):

联 系 人 (Link man):

MESSWELK



✉ CHINA@MESSWELK.COM

🌐 WWW.MESSWELK.COM